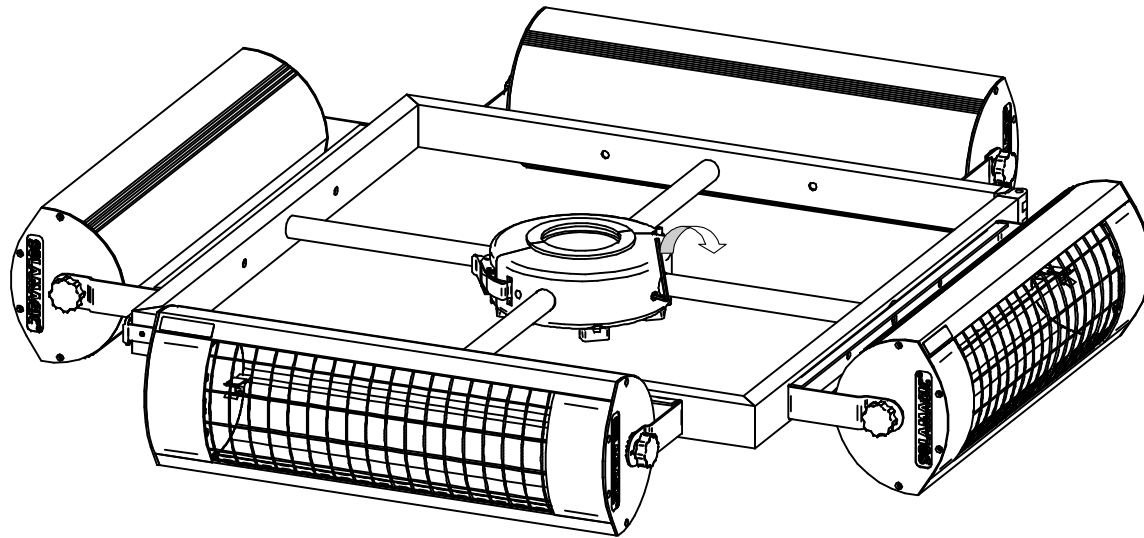


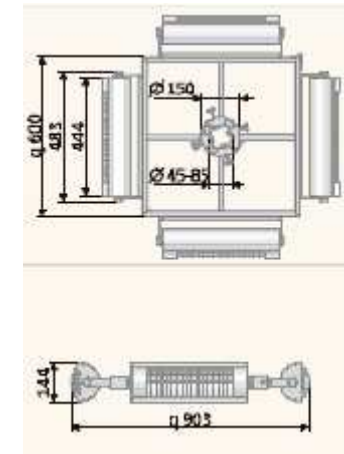
# MONTAGEANLEITUNG ASSEMBLY INSTRUCTION



## Masthalterung mit 4 Wärmestrahlern

Mast-mounted  
with 4 heaters


Mastbevestigung  
mit 4 Heizern



Masse in mm | dimensions in mm

1. Manschette und Masthalter um den Mast legen (Einbaudose nach unten), Spannverschluß schließen.
2. Verbindungsleitung anschließen an 230V 50Hz~, Schutzklasse I

1. mount the sleeve gasket and the mastholder bracket around the mast (plugs down side), close strain fastener.
2. plug in cable with 220-240V, 50Hz, protection class 1

 4x 1.400 W

 montageabhängig  
depending on the assembly  
Dépend du montage

 230 V / 1-phasig  
230 V / 1-phase  
230 V / monophasé



**SOLAMAGIC®**