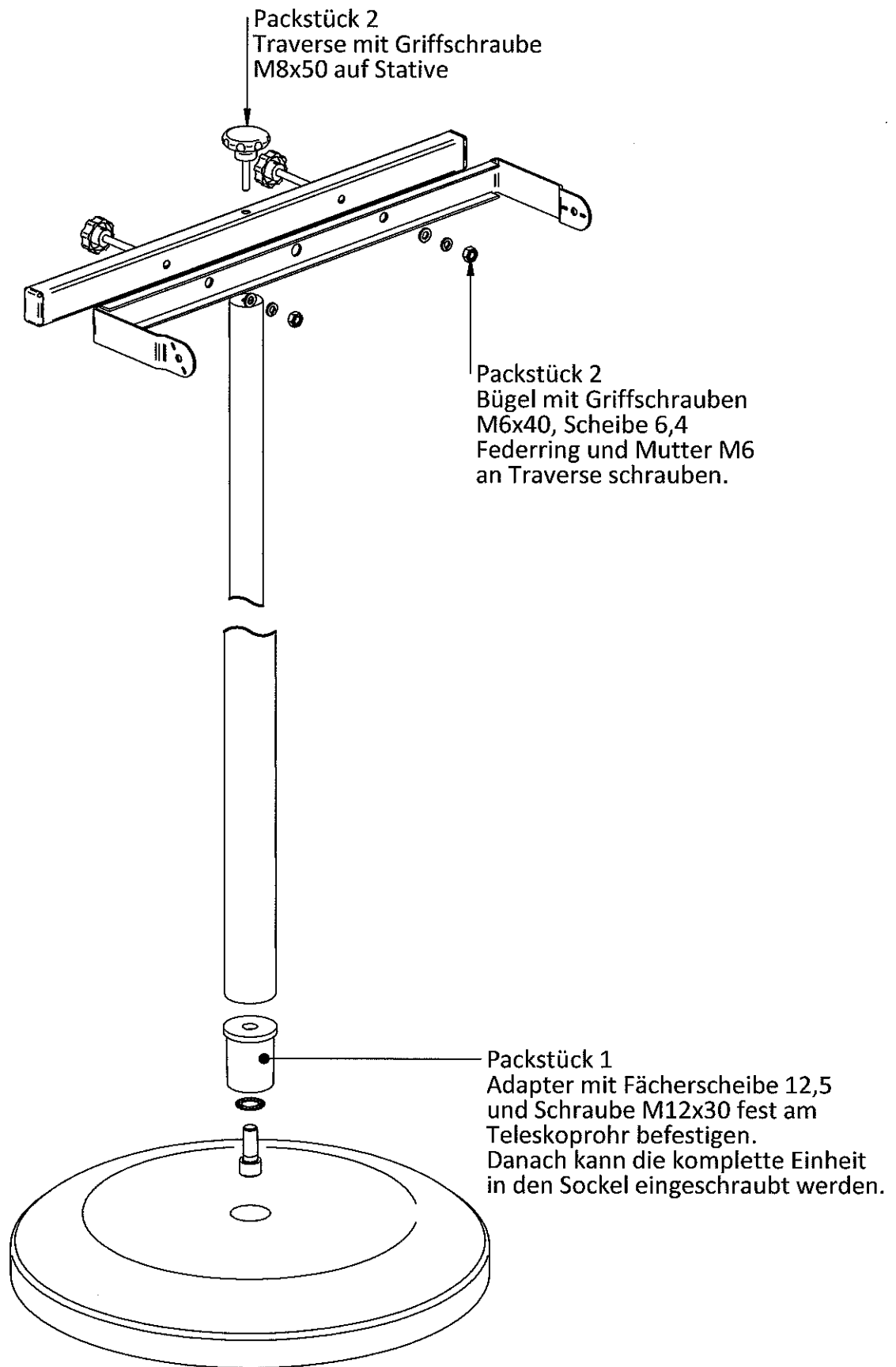




SOLAMAGIC

**Montage- und
Gebrauchsanleitung
Sockel-Stativ**



MA 9100505.dft

SOLAMAGIC®

Solamagic GmbH, Am Waldstadion 4, D- 07937 Zeulenroda-Triebes
Tel. +49 (0) 36628-6910, Fax +49 (0) 36628-69131
www.solamagic.com e-mail: info@solamagic.com