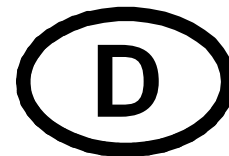


# Licht-Wärmekombination



## Montageanleitung

Lesen Sie diese Anleitung vor der Montage sorgfältig durch und bewahren Sie diese, wie auch die Verpackung, auf.

### 1. Übersicht



### 2. Technische Daten:

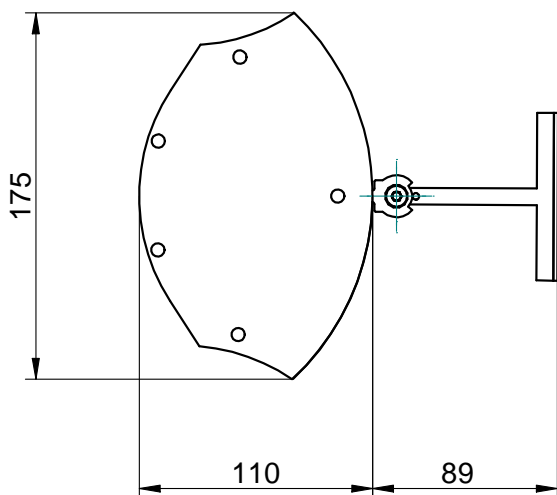
2 Wärmestrahler 230/400V 50Hz~ 2x2000W  
x Spots a 25 W (je nach Länge)

Lebensdauer Infrarotlampen der  
Wärmestrahler ca. 5000 Stunden

Schutzgrad IP 24,  
Schutzklasse I

### 3. Abmessungen/Gewicht:

#### Seitenansicht:

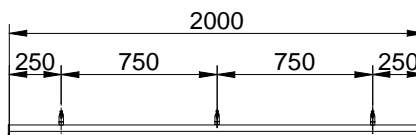


#### Verstellbereich:

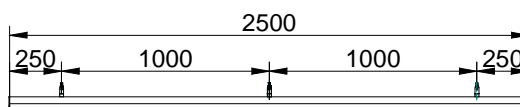
Der max. Verstellbereich am Kippgelenk 30°.

Die Einbaustrahler sind bis zu 360° drehbar und 60° schwenkbar.

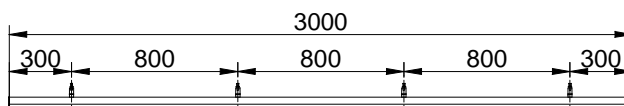
#### Anzahl und Abstand der Kippgelenk-Halter:



2 Spots



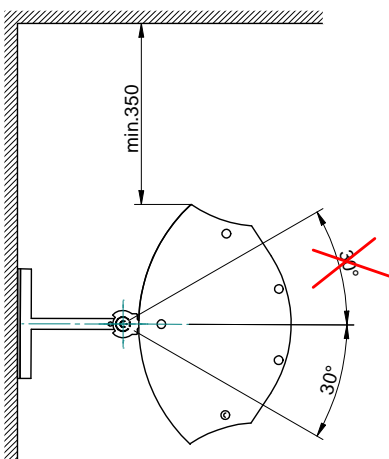
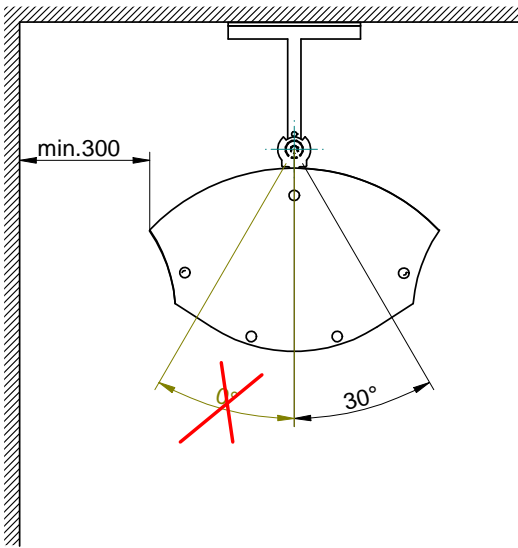
3 Spots



4 Spots

#### 4. ⚠️ Anbringungsmaße und Sicherheitsabstände (nur zu nicht brennbaren Flächen)

Montage an einer normal entflammenden Wand bzw. Decke:



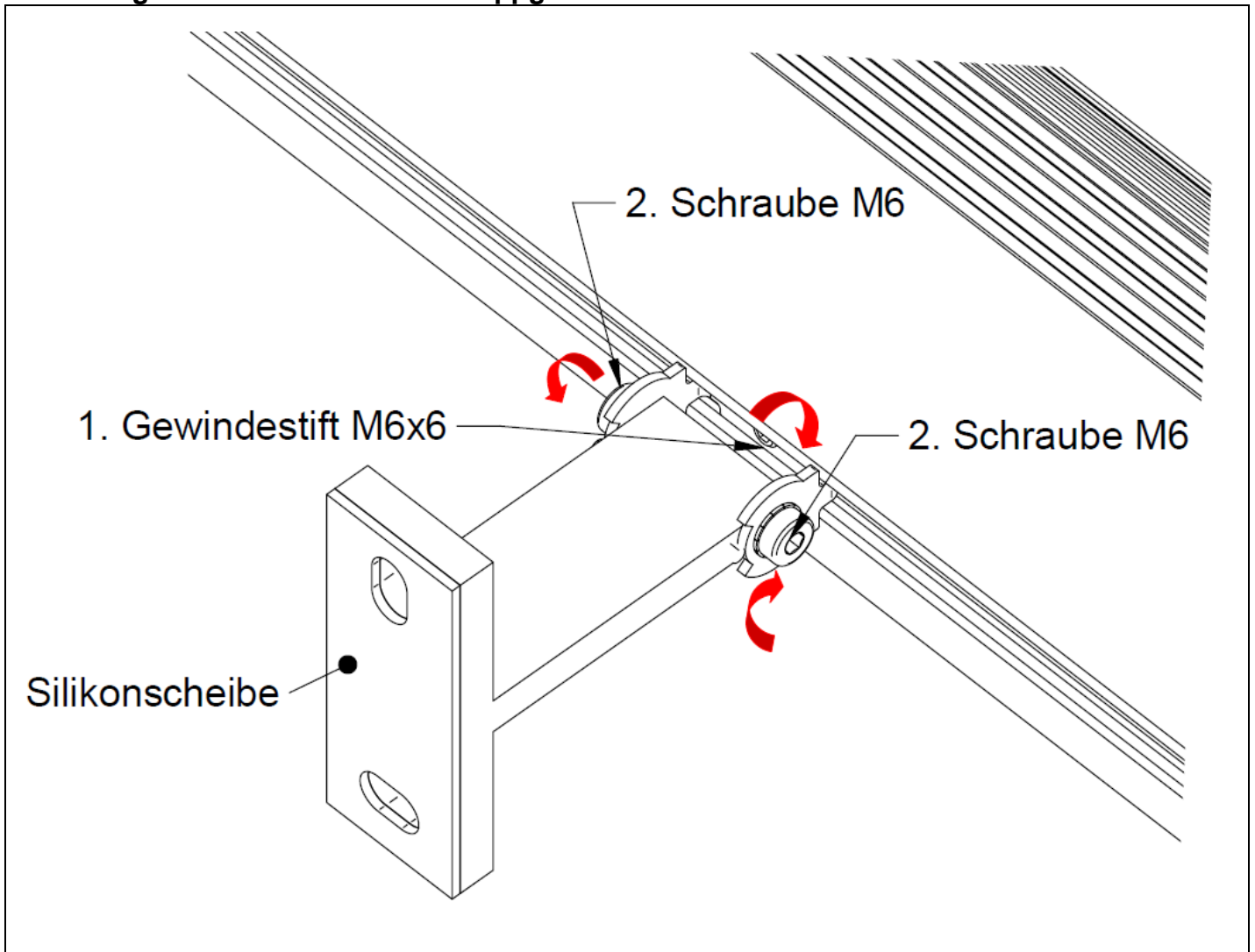
- Die Licht-Wärmekombination ist ausschließlich für eine **waagerechte Montage** zugelassen.
- Den Wärmestrahler **nicht in der Nähe von brennbaren Teilen** anbringen. **Die Sicherheitsmindestabstände müssen unbedingt beachtet werden!**
- Die Befestigungshöhe darf, gemessen ab Unterkante Strahlergehäuse, **1,80 m** nicht unterschreiten, sie sollte aber auch nicht höher als **2,25 m** liegen, da ansonsten die Wirkung der Wärmestrahler stark beeinträchtigt wird.
- Der Mindestabstand zu einer angestrahlten **Fläche von 60 cm** ist einzuhalten. Sicherheitsabstände allgemein, aber auch bei Betrieb unter einer Markise beachten!
- Die Abstände zu einer Wand oder Decke gelten für **nicht brennbare Flächen** (z.B. Stein oder Beton). Brennbare Oberflächen müssen mit entsprechend geeigneten Maßnahmen vor Erwärmung geschützt werden.
- Der Abstand vom Gehäuse zu einer **seitlichen Wand muss min. 15 cm** betragen.
- Nicht direkt unter Steckdosen, Verteilerdosen, Schaltern oder elektrischen Leitungen montieren. Die Steckdose soll sich seitlich neben dem Wärmestrahler befinden - **Mindestabstand 100 mm**.

#### 5. ⚠️ ⚠️ Allgemeine Montagehinweise, Sicherheitshinweise

- **Betreiben Sie das Gerät niemals unbeaufsichtigt.** Das Heizgerät nicht mit einem Programmwahlschalter, einer Zeitschaltuhr oder einer anderen Regeleinrichtung verwenden, die das Gerät automatisch einschaltet.
- Es besteht **Brandgefahr**, wenn das Gerät abgedeckt ist.
- **Achtung!** Es ist darauf zu achten, dass die Strahlaustrittsöffnung nicht nach oben gerichtet ist, so dass sich Wasser oder Verschmutzungen in dem Gerät ansammeln könnten.
- Zum Verstellen der Strahlrichtung das Gerät abschalten und **abkühlen** lassen.
- Das Gerät nicht ohne Schutzgitter betreiben. Achtung Verbrennungsgefahr!
- Nicht direkt, für längere Zeit sowie aus kurzer Distanz in die in Betrieb befindliche „Infrarotlampe“ sehen! Dabei könnte es zu Augenschäden kommen.
- Infrarot-Halogenlampen sind empfindlich gegen natriumhaltige Substanzen. Direkter Hautkontakt (Berührung mit den Fingern) verringert die Lebensdauer der Lampe und ist zu vermeiden.

- Elektrische Installationen oder Reparaturen sind nur von einer Elektrofachkraft auszuführen.
- Das Gerät ist für den Innen- und Außenbereich zugelassen.
- Die Wärme-Licht-Kombination nicht in der Nähe von brennbaren Stoffen anbringen!
- Nehmen Sie die Wärmestrahler nur dann in Betrieb, wenn sich jemand im Wirkungsbereich aufhält, das spart Energie, denn die Luft der Umgebung wird ohnehin nicht erwärmt, sondern nur die Gegenstände und Personen, die sich in dem Bereich befinden bzw. aufhalten.
- Besondere Vorsicht bei der Reinigung des Reflektors, unbedingt vorher Stromversorgung abschalten! Das Schutzgitter nicht entfernen!

## 6. Montage Wand oder Decke mit Kippgelenk-Haltern:

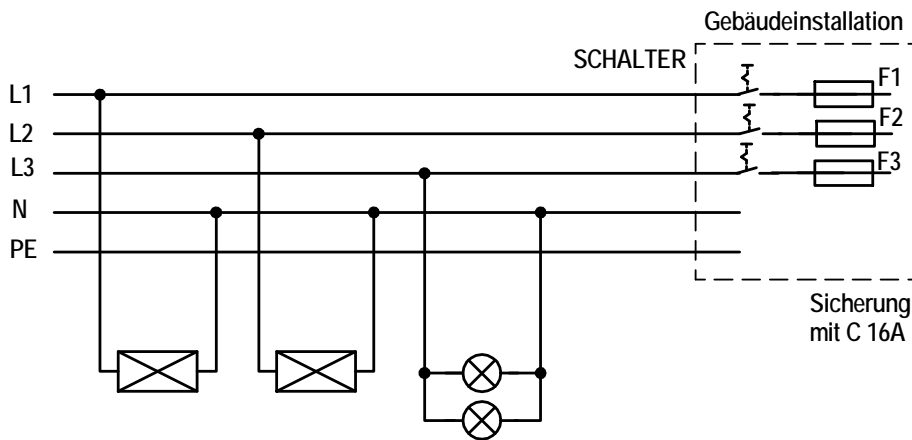


Montage der Wärme-Licht-Kombination mit Kippgelenk-Haltern auf festen, tragfähigen, **nicht brennbarem** Untergrund. Anzahl der mitgelieferten Halter größenabhängig, siehe Aufteilung unter Punkt "3. Abmessungen". Befestigungsmittel je nach Untergrund berücksichtigen. Befestigungsmittel werden nicht geliefert, da verschiedene Untergründe unterschiedliche Befestigungsmaterialien erfordern.

## 7. Anschluss:

### Anschlussschema

Licht-Wärme-Kombination 2 x 2000 W einschließlich Spots mit n x 25 W



L1 = braun  
 L2 = schwarz  
 L3 = grau  
 N = blau  
 E = Schutzleiter (grün/gelb)

- Defekte Verbindungsleitungen dürfen nur durch den Hersteller, seinem Kundendienst oder qualifiziertem Fachpersonal ersetzt werden, um Gefährdungen zu vermeiden.
- Installationsvorschrift VDE 0100 Teil 701 beachten!

## 8. Wirkungsgrad Wärmestrahler bei max. Anbringungshöhe von 2,25 m

	Wandbefestigung (optimaler Neigungswinkel 20°)	Deckenbefestigung
kein Wind (0,2 m/s)	100 %	100 %
leichter Wind (2 m/s)	78 %	89 %
starker Wind (4 m/s)	514 %	54 %

## 9. Austausch eines defekten Leuchtmittels



Typ:  
Halopin HV-Halogenlampe 230V 25W matt  
für Fassung G9



9.1. Den Strahler am Nippel halten und die Scheibe mit Ring nach links drehen und abnehmen.



9.2. Das Leuchtmittel herausziehen und durch ein Neues ersetzen. Anschließend die Lampe in umgekehrter Reihenfolge wieder zusammenbauen.

## 10. Wechsel der Infrarotlampe

Ein eventuell notwendiger Wechsel der Infrarotlampen der Wärmestrahler kann nur durch den Fachmann ausgeführt werden. Die Licht-Wärme-Kombination wird durch den Fachhändler demontiert und zum Austausch der Infrarotlampe zum Werk geschickt.

