



SOLAMAGIC 2000/2800 Heatable

Der Solamagic Heitzisch eignet sich hervorragend für den Gastronomie-Außenbereich. Mit den angebrachten Rollen ist dieser variabel positionierbar

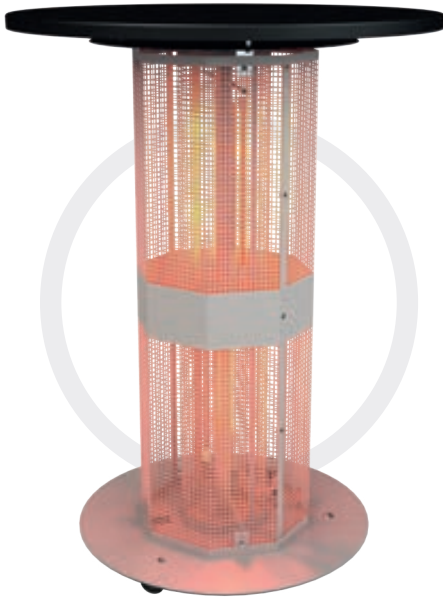
Einsatzbereiche

Gastronomie, Veranstaltungen, Weihnachtsmärkte, Raucherinseln

The Solamagic heater table is particularly suitable for outdoor catering areas. Its fitted rollers make it freely positionable.

Applications

catering, events, Christmas markets, smoking areas



Stromanschluss | power connection

230 V / IP 25

Anschlussleitung | connection cable

230 V: 1800 mm mit Schuko-Stecker | with Schuko plug

Packungsinhalt | package contents

1x SOLAMAGIC Heatable

1x Betriebs-/ Montageanleitung

1x SOLAMAGIC Heatable

1x instruction manual

2x 1000 Watt | watts

Farbe | colour Art.-Nr. | item-No.

titan | titanium 9108000

nano-anthrazit | nano-anthracite 9108002

2x 1400 Watt | watts

Farbe | colour Art.-Nr. | item-No.

titan | titanium 9108001

nano-anthrazit | nano-anthracite 9108003

Ausführung | version

mit Kippschalter | with toggle switch

Leistung | capacity

2x 1000 Watt, 2x 1400 Watt

2x 1000 watts, 2x 1400 watts

beheizbare Fläche | heatable area

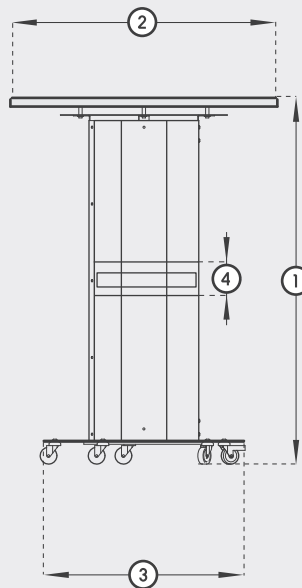
2x 1000 Watt | watts: bis 4 m² | up to 4 m²

2x 1400 Watt | watts: bis 6 m² | up to 6 m²

Gewicht | weight

27,5 kg

Abmessungen | dimensions



1. Gesamthöhe | total height 1100 mm

2. Durchmesser Tischplatte | diameter table top Ø 800 mm

3. Durchmesser Fußplatte | diameter base plate Ø 600 mm